

CAPACIDAD



EDADES

Dimensiones	239 cm Largo x 62 cm Ancho x 173 cm Alto.
Area de Seguridad	389 cm Largo x 212 cm Ancho.

Materiales: Está fabricado en metal-plástico donde su estructura principal tiene un perfil tubular de 1 1/4" de diámetro y 2mm de grosor, 1 1" x 2mm de grosor para el caso de las manillas. Su resbalín esta hecho de plástico rotomoldeado de alta calidad para aguantar horas de diversión. Todo esto está acabado con pintura electrostática en polvo 200° en horno industrial con anti rayos UV y resistente a la corrosión.

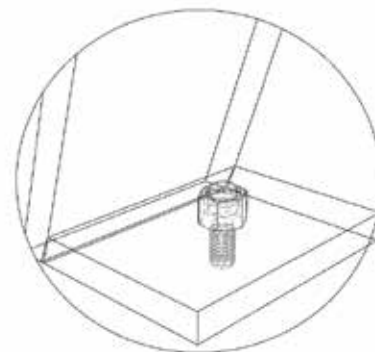
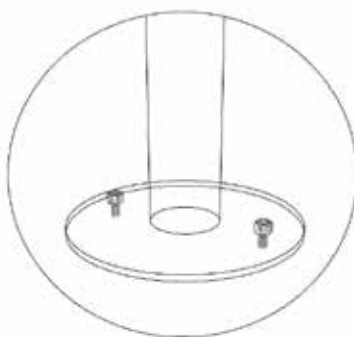
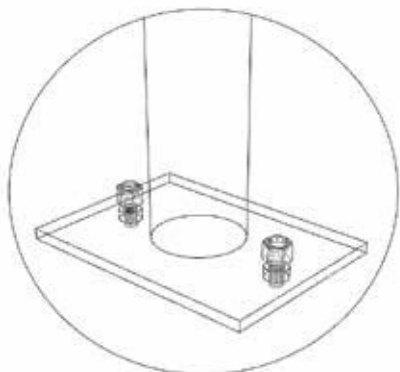
****Los colores base para este producto son los que puede observar en la página web. Sin embargo, se pueden entregar unidades en otros colores.**

Instalación: Este producto cuenta con un sistema de instalación/anclaje para superficies blandas (tierra) a través del método de pollos de cemento. En caso de que se solicite para anclaje en superficies duras, mediante pernos de expansión se deberá indicar al momento de la compra.

Certificados: TUV, EN-71



Anclaje a superficies duras (cemento):



Anclaje a superficies blandas (tierra):

