



Dimensiones

Largo: 465 cm

Ancho: 215 cm

Alto: 365 cm

Área de seguridad

Largo: 665 cm

Ancho: 415 cm

Área de

seguridad

Capacidad

Edad



28 mts²

4 niños

+2 años

Juego modular de alto tráfico para plazas, colegios y lugares afines.

Componentes plásticos

- Piezas de plástico roto moldeado de baja densidad LLDPE.
- Tanto los toboganes, trepador y accesorios están fabricados en polietileno de baja densidad resistentes a rayos UV evitando su decoloración.
- Plásticos de alta calidad resistentes al alto tráfico y actos vandálicos.
- Los grafitis no se adhieren y pueden limpiarse fácilmente.
- Componentes inflamables solo mediante contacto directo con la fuente emisora de calor.
- El polietileno no produce efecto relámpago; es decir no permite la propagación rápida de una llama por su superficie.
- Componentes aptos para su reciclaje, fabricado sin agentes tóxicos e inofensivos.

Componentes Metálicos

- Postes verticales de acero galvanizado en caliente de 11,4 cm de diámetro y 2 mm de grosor.
- Escaleras verticales, trepador aéreo, agarraderas y escalera acceso Tienen un diámetro 2,8 cm y 2 mm de espesor.
- Abrazaderas están hecho de aluminio.
- Pintura de terminación Polvo Poliéster Electro- Estática, con protección anti UV y libre de plomo.
- Soldaduras reforzados con zinc para extra protección contra corrosión.

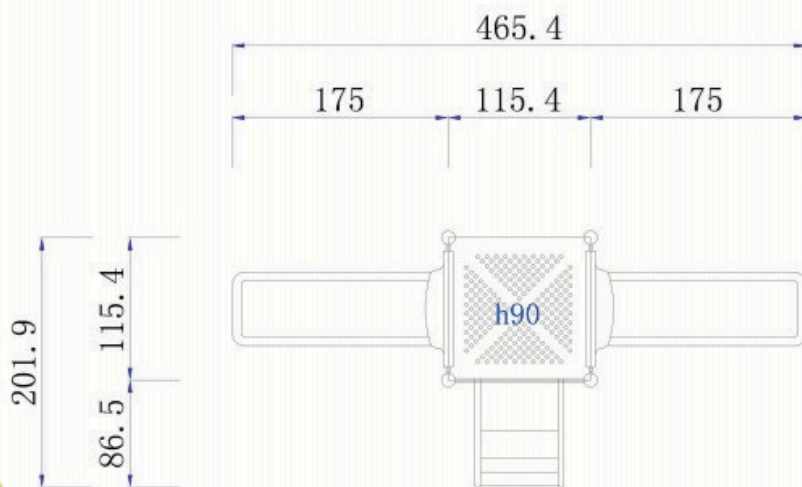
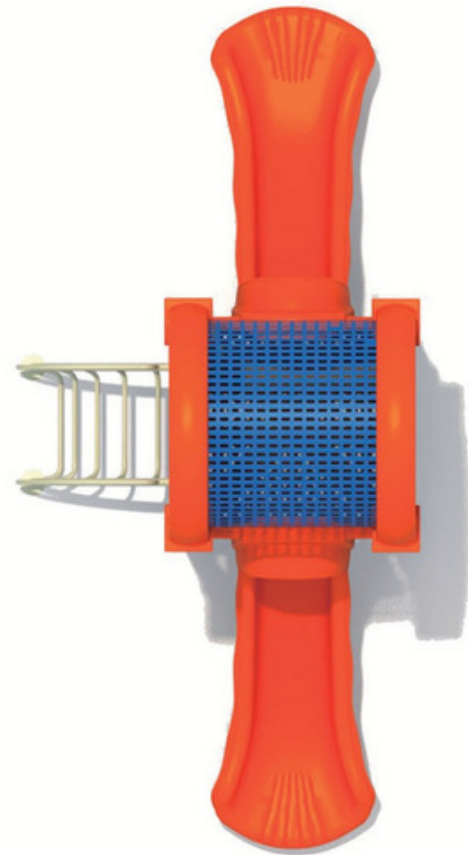


Lista de Componentes

- 1 Plataforma Metal 115x115x12 cm - Color Metal
- 1 Manillas Acceso Escalera - Color Beige
- 1 Escalera Curvo 90 cm - Color Beige
- 1 Panel Gato - Color Naranja y Amarillo
- 2 Cubre Tobogan Single - Color Naranja
- 2 Resbalin Single 90 cm - Color Naranja
- 1 Techo Arco - Color Naranja y Azul
- 4 Postes 274 cm - Color Azul
- 1 Caja de Pernos - Caja de Pernos y abrazaderas

Componentes Anclaje

- 4 Bases poste 114 - Color Beige -
- 2 Base Anclaje Escalera de Acceso Lateral - Color Amarillo -
- 2 Anclaje Resbalin Single o Curvo - Color Amarillo



Certificaciones

Este producto cuenta con las siguientes certificaciones en sus procesos y componentes. ▪ ISO 9001 ▪ ISO 14001 ▪ ISO 18001 ▪ TUV ▪ EN 71

